

استیل صنعت کاشان

Steel Sanat kashan

دستگاه های کوهبیشن

برای اولین بار در ایران توسط شرکت استیل صنعت کاشان مهندسی معکوس و ساخته شده که مخصوص استخراج اسانس دوم از گلاب با راندمان بالا می باشد و شامل بخش های زیر می باشد

مبدل پیش گرم کن خوراک

ریبویلر

برج پک

کندانسور اسانس

سپراتور

مخزن ذخیره

پمپ

سیستم کنترلی مجهز به PLC

اطلاعات دستگاه های کوهبیشن

ردیف	ظرفیت اسمی (لیتر بر ساعت)	فضای مورد نیاز نصب (متر)	توان بخار مصرفی (کیلووات)	وزن (کیلوگرم)	راندمان تفکیک	ظرفیت بویلر مورد نیاز (کیلوگرم بر ساعت)	ظرفیت کولینگ تاور مورد نیاز (تن تبرید)	سیستم کنترل
۱	۲۵۰۰	۴ * ۲ * ۵	۶۵۰	۱۲۰۰	۹۹٪	۶۰۰	۱۳۰	PLC
۲	۱۲۰۰	۳ * ۲ * ۵	۳۲۰	۷۸۰	۹۹٪	۲۸۰	۶۰	PLC
۳	۵۰۰	۳ * ۱.۵ * ۴	۱۳۰	۴۳۰	۹۹٪	۱۵۰	۲۵	PLC
۴	۲۰۰	۳ * ۱.۵ * ۴	۶۰	۳۳۰	۹۹٪	۷۰	۱۰	PLC



۰۳۱-۵۸۸۲۸۳۶۳-۶
۰۹۱۳۶۳۱۶۹۷۹



www.Steeco.ir
info@Steeco.ir



کاشان - شهرک صنعتی فتح المبین
بلوار نبی اکرم - خیابان شهدای
کمانم - لاله ۱۲



دستگاه های برج بلند

جهت استحصال اسانس از گلاب و انواع عرقیات به کار می رود که شامل قطعات ذیل می باشد

مخزن جوش

برج پک

برج آب مقطر گیری

کندانسور اسانس

سپراتور

مخزن ذخیره

پمپ

اطلاعات دستگاه های برج بلند								
ردیف	ظرفیت اسمی (لیتر)	فضای مورد نیاز نصب (متر)	توان بخار مصرفی (کیلووات)	وزن (کیلوگرم)	راندمان تفکیک	ظرفیت بویلر مورد نیاز (کیلوگرم بر ساعت)	ظرفیت کولینگ تاور مورد نیاز (تن تبرید)	سیستم کنترل
۱	۲۰۰۰	۴ * ۳ * ۶	۵۳۰	۱۴۹۰	۸۰٪	۴۱۰	۱۱۰	دستی
۲	۱۵۰۰	۴ * ۲ * ۶	۳۷۰	۱۲۸۰	۸۰٪	۳۲۰	۵۵	دستی
۳	۱۰۰۰	۳ * ۲ * ۵	۲۷۰	۱۰۶۰	۸۰٪	۲۳۰	۳۰	دستی
۴	۵۰۰	۳ * ۲ * ۵	۱۳۰	۸۵۰	۸۰٪	۱۱۰	۱۵	دستی



ردیف	کد محصول	ظرفیت KG	قدرت KW	ابعاد mm	وزن ton	سایز خروجی بخار mm	سایز ورودی خوراک mm	مصرف سوخت (گاز طبیعی) m ³ /h
1	SKB-300-F	300	188	2850*1400*1650	1/91	40	25	25
2	SKB-550-F	550	345	2920*1420*1750	3/02	50	25	41/1
3	SKB-1000-F	1000	627	4000*2100*2100	3/6	65	32	74/7
4	SKB-1250-F	1250	784	4000*2100*2100	4/55	65	32	93/3
5	SKB-1500-F	1500	941	4500*2300*2300	4/66	80	32	112
6	SKB-2000-F	2000	1254	4500*2300*2300	4/88	80	32	149/3





استیل صنعت کاشان

Steel Sanat kashan

بویلر شامل قطعات زیر می باشد

burner	1
water level guages	2
steam stop valve	3
control pannel	4
presure switch	5
safety valve	6
lifting lug	7
feed check valve	8
chimney	9
feed water pump	10
blow down valve	11
dual level control	12
overriding level control	13
sampling valve	14
observation port	15

تولید انواع بویلر های بخار ، آب داغ و روغن در ظرفیت های مختلف مطابق استاندارد های جهانی و موسسه استاندارد ایران با سوخت گاز ، گازوئیل و ترکیبی



۰۳۱-۵۸۸۲۸۳۶۳-۶
۰۹۱۳۶۳۱۶۹۷۹



www.Steeco.ir
info@Steeco.ir



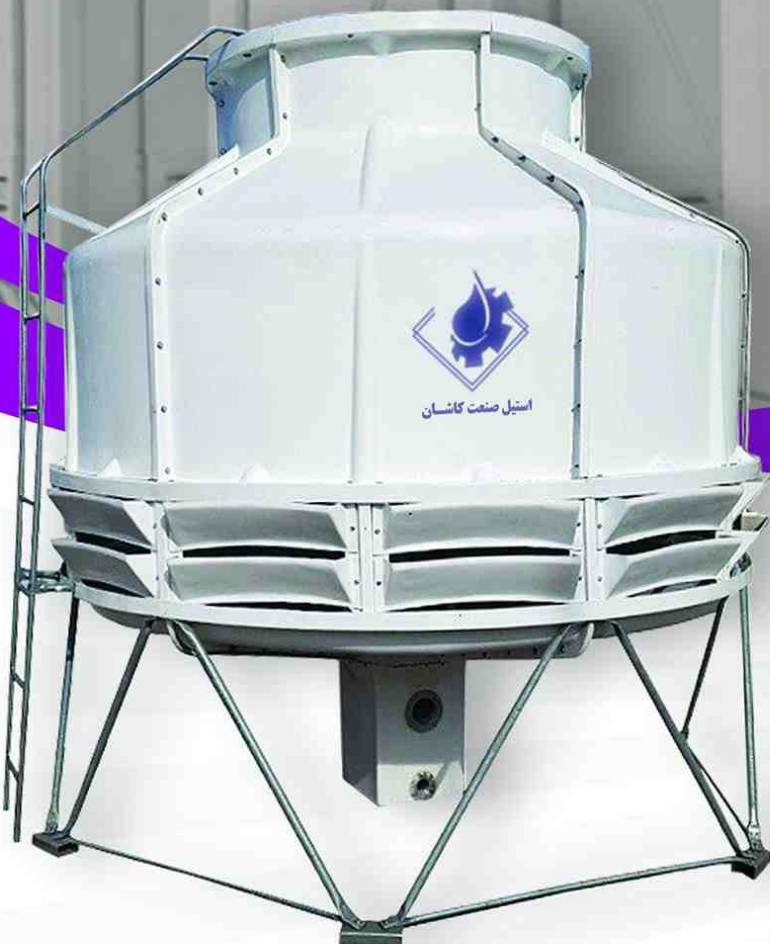
کاشان . شهرک صنعتی فتح المبین
بلوار نبی اکرم . خیابان شهدای
گمنام . لاله ۱۲





استیل صنعت کاشان

Steel Sanat kashan



کولینگ تاور شامل قطعات زیر می باشد

بدنه و تشتک برج خنک کننده

الکتروموتور

پکینگ ها در برج خنک کننده

سیستم توزیع آب برج خنک کننده

نگهدارنده ها

ایمیناتور یا قطره گیر

قطعات تشکیل دهنده فن برج خنک کننده

سیستم اینورتر یا دور متغیر برج خنک کننده

وزن KG	ابعاد	قدرت	دبی	ظرفیت	کد	ردیف
۱۶۴	۹۰*۹۰*۲۰۰	0.75 KW	۷۱ گالن بر دقیقه	۲۰ ton	SKC-S20	۱
۲۷۰	۱۲۵*۱۲۵*۲۸۰	0.75 KW	۱۴۱ گالن بر دقیقه	۴۰ ton	SKC-S40	۲
۳۶۰	۱۵۰*۱۵۰*۳۰۰	0.75 KW	۲۱۲ گالن بر دقیقه	۶۰ ton	SKC-S60	۳
۴۴۵	۱۸۰*۱۸۰*۳۴۰	1KW	۲۸۲ گالن بر دقیقه	۸۰ ton	SKC-S80	۴
۶۸۰	۲۰۰*۲۰۰*۳۴۰	1/5KW	۳۵۲ گالن در دقیقه	۱۰۰ ton	SKC-S100	۵
۹۰۵	۲۰۰*۲۰۰*۳۴۰	1/5KW	۵۲۸ گالن بر دقیقه	۱۵۰ ton	SKC-S150	۶
۱۳۴۰	۲۲۰*۲۲۰*۳۵۰	1/5KW	۷۰۵ گالن بر دقیقه	۲۰۰ ton	SKC-S200	۷
۱۸۰۰	۲۵۰*۲۵۰*۳۶۰	4 KW	۸۸۰ گالن بر دقیقه	۲۵۰ ton	SKC-S250	۸
۱۹۰۰	۳۰۰*۳۰۰*۴۰۰	4 KW	۱۰۵۰ گالن بر دقیقه	۳۰۰ ton	SKC-S300	۹
۲۰۵۰	۳۰۰*۳۰۰*۴۰۰	505 KW	۱۲۳۰ گالن بر دقیقه	۳۵۰ ton	SKC-S350	۱۰
۲۰۷۰	۳۲۰*۳۲۰*۴۰۰	7.5 KW	۱۴۱۰ گالن بر دقیقه	۴۰۰ ton	SKC-S400	۱۱
۳۲۷۵	۳۵۰*۳۵۰*۴۰۰	11 KW	۱۷۷۰ گالن بر دقیقه	۵۰۰ ton	SKC-S500	۱۲
۴۴۲۵	۳۵۰*۳۵۰*۴۵۰	15 KW	۲۱۲۰ گالن بر دقیقه	۶۰۰ ton	SKC-S600	۱۳



۰۳۱-۵۸۸۲۸۳۶۳-۶
۰۹۱۳۶۳۱۶۹۷۹



www.Steeco.ir
info@Steeco.ir



کاشان - شهرک صنعتی فتح المبین
بلوار نبی اکرم - خیابان شهدای
گمنام - لاله ۱۲



وزن Kg	ابعاد (ارتفاع، طول، عرض)	قدرت	دبی	ظرفیت	کد	ردیف
۴۴۰	۱۳۵*۲۴۹*۲۶۱.۵	1 KW	۱۷۶ گالن بر دقیقه	۵۰ ton	SKC-G50	۱
۵۰۰	۱۵۵*۲۶۹ * ۲۶۹	1/5KW	۲۱۲ گالن بر دقیقه	۷۵ ton	SKC-G75	۲
۵۰۰	۱۵۵*۲۶۹ * ۲۶۹	2/2 KW	۲۸۲ گالن بر دقیقه	۸۵ ton	SKC-G85	۳
۶۰۰	۱۸۵*۲۹۹ * ۲۷۸	2/2 KW	۳۵۲ گالن بر دقیقه	۱۰۰ ton	SKC-G100	۴
۶۰۰	۱۵۵*۲۶۹ * ۲۷۱	3/7 KW	۴۴۲ گالن بر دقیقه	۱۲۵ ton	SKC-G125	۵
۸۵۰	۱۸۵* ۳۲۷ * ۳۷۸	3/7 KW	۵۲۸ گالن بر دقیقه	۱۵۰ ton	SKC-G150	۶
۹۰۰	۱۹۵* ۳۲۷ * ۳۸۳	5/5 KW	۶۱۸ گالن بر دقیقه	۱۷۵ ton	SKC-G175	۷
۱۰۳۰	۱۵۵*۲۶۹ * ۲۷۴	5/5 KW	۷۰۵ گالن بر دقیقه	۲۰۰ ton	SKC-G200	۸
۱۱۳۰	۲۳۵* ۳۸۷ * ۳۹۵	5/5 KW	۷۹۵ گالن بر دقیقه	۲۲۵ ton	SKC-G225	۹
۱۱۵۰	۱۵۵*۲۶۹ * ۲۷۶	7/5 KW	۲۸۹ گالن بر دقیقه	۲۵۰ ton	SKC-G250	۱۰
۱۶۵۰	۳۵۰* ۳۲۷ * ۳۷۸	2*3/7 KW	۱۰۵۰ گالن بر دقیقه	۳۰۰ ton	SKC-G300	۱۱
۱۸۰۰	۳۹۰* ۳۲۷ * ۳۸۳	2*5/5 KW	۱۲۳۰ گالن بر دقیقه	۳۵۰ ton	SKC-G350	۱۲
۲۰۰۰	۴۳۰* ۳۵۷ * ۳۸۶	2*5/5 KW	۱۴۱۰ گالن بر دقیقه	۴۰۰ ton	SKC-G400	۱۳
۲۲۰۰	۴۷۰* ۳۸۷ * ۳۹۴	2*5/5 KW	۱۵۸۰ گالن بر دقیقه	۴۵۰ ton	SKC-G450	۱۴
۲۲۵۰	۴۷۰* ۳۸۷ * ۳۹۹	3*7/5 KW	۱۷۷۰ گالن بر دقیقه	۵۰۰ ton	SKC-G500	۱۵
۳۰۰۰	۶۴۵* ۳۵۷ * ۳۸۶	3*5/5 KW	۲۱۲۰ گالن بر دقیقه	۶۰۰ ton	SKC-G600	۱۶
۳۳۵۰	۷۰۵* ۳۸۷ * ۳۹۹	3*7/5 KW	۲۴۶۰ گالن بر دقیقه	۷۰۰ ton	SKC-G700	۱۷
۳۹۹۰	۸۶۰* ۳۵۷ * ۳۸۶	4*5/5 KW	۲۸۳۰ گالن بر دقیقه	۸۰۰ ton	SKC-G800	۱۸
۴۳۵۰	۹۴۰* ۳۸۷ * ۳۹۴	4*5/5 KW	۲۸۳۰ گالن بر دقیقه	۹۰۰ ton	SKC-G900	۱۹
۴۴۵۰	۹۴۰* ۳۸۷ * ۳۹۹	4*7/5 KW	۳۵۲۰ گالن بر دقیقه	۱۰۰۰ ton	SKC-G1000	۲۰



آب خنک مورد نیاز پروسه تولید با چیلر به وسیله برج خنک کننده تامین می گردد، که در دو نوع فریم استیل و فریم گالوانیزه توسط استیل صنعت تولید می گردد.





استیل صنعت کاشان

Steel Sanat kashan

مخازن حمل استنلس استیل

ردیف	ظرفیت (لیتر)	تعداد سلول	ضخامت بدنه (میلیمتر)	ضخامت عدسی (میلیمتر)	تعداد منهول	نوع و تعداد شاسی
۱	۳۳۰۰۰	۶	۴	۴	۶	ردیفی- ۶
۲	۲۷۰۰۰	۵	۴	۴	۵	ردیفی- ۶
۳	۲۵۰۰۰	۴	۳	۴	۴	ردیفی- ۵
۴	۲۰۰۰۰	۴	۳	۴	۴	ردیفی- ۵
۵	۱۵۰۰۰	۳	۳	۳	۳	طولی
۶	۱۰۰۰۰	۲	۳	۳	۲	طولی
۷	۷۰۰۰	۲	۲/۵	۳	۲	طولی
۸	۵۰۰۰	۲	۲/۵	۳	۲	طولی
۹	۲۵۰۰	۲	۲	۲/۵	۲	طولی
۱۰	۲۰۰۰	۲	۲	۲/۵	۲	طولی

متعلقات مخازن ذخیره حمل

راهرو بالا از جنس استنلس استیل ۳۰۴، ضخامت ۲ میلیمتر، نردبان پشت و محافظ دور، درپوش های خروجی شیر، سه راهی مشترک خروجی، کمر بند دور مخزن، محل بکسل بند اتاق بار، سیستم شستشوی CIP، شاسی ساخته شده از فولاد با استحکام بالا



۰۳۱-۵۸۸۲۸۳۶۳-۶
۰۹۱۳۶۳۱۶۹۷۹



www.Steco.ir
info@Steco.ir



کاشان - شهرک صنعتی فتح المبین
بلوار نبی اکرم - خیابان شهدای
گمنام - لاله ۱۲





استیل صنعت کاشان

Steel Sanat kashan

Nominal Capacity (Lit)	Diameter (mm)	Shell length (mm)	Shell thk (mm)	Head thk (mm)
200	540	900	1/5	2
500	715	1250	1/5	2
700	770	1500	1/5	2
1000	950	1500	1/5	2
1500	1120	1500	2	2/5
2000	1160	1875	2	2/5
3000	1273	2250	2	2/5
4000	1500	2250	2	2/5
5000	1590	2500	2	3
7000	1780	2750	2/5	3
10000	2035	3000	2/5	3
15000	2330	3500	3	3
20000	2520	4000	3	4
25000	2730	4250	3	4
30000	2910	4500	3	4



مخازن ذخیره ثابت

مخازن ذخیره ثابت به صورت تک جداره، دو جداره (ایزوتانک)، سه جداره (پروسس) با ضخامت های مختلف به صورت افقی و عمودی تولید می شود.



۰۳۱-۵۸۸۲۸۳۶۳-۶
۰۹۱۳۶۳۱۶۹۷۹



www.Steeco.ir
info@Steeco.ir



کاشان - شهرک صنعتی فتح المبین
بلوار نبی اکرم - خیابان شهدای
گمنام - لاله ۱۲





استیل صنعت کاشان

Steel Sanat kashan



میکسر شربت

میکسر شربت دارای مشخصات ذیل می باشد:

- متریال SS۳۰۴
- کویل داخلی جهت گرمایش
- جدار دوم جهت سرمایش
- الکتروموتور مارک موتوژن
- لول سنج
- ترمومتر جهت کنترل دما
- همزن ملخی

اطلاعات میکسر شربت سازی

ردیف	ظرفیت میکسر (لیتر)	فضای مورد نیاز نصب (متر)	توان الکتروموتور (کیلووات)	وزن (کیلوگرم)	ضخامت بدنه (میلیمتر)	ضخامت عدسی (میلیمتر)	ظرفیت بویلر مورد نیاز (کیلوگرم بر ساعت)	دبی آب خنک کن (لیتر بر ساعت)
۱	۴۰۰۰	۲ * ۲ * ۳	۳	۶۲۰	۳	۴	۳۰۰	۶۲۰۰
۲	۳۰۰۰	۱.۵ * ۱.۵ * ۳	۲/۵	۴۸۰	۳	۴	۲۴۰	۴۶۰۰
۳	۲۰۰۰	۱.۵ * ۱.۵ * ۲.۵	۲	۳۲۰	۲/۵	۳	۱۵۰	۳۱۰۰
۴	۱۰۰۰	۱.۵ * ۱.۵ * ۲.۵	۱/۵	۱۹۰	۲	۳	۷۵	۱۶۰۰



۰۳۱-۵۸۸۲۸۳۶۳-۶
۰۹۱۳۶۳۱۶۹۷۹



www.Steeco.ir
info@Steeco.ir



کاشان - شهرک صنعتی فتح المبین
بلوار نبی اکرم - خیابان شهدای
گمنام - لاله ۱۲



تری بلندر

تری بلندر دارای مشخصات ذیل می باشد:

• متریال SS۳۰۴

• میز کار

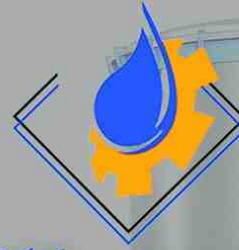
• محافظ الکتروموتور از جنس استیل

• الکتروموتور مارک موتوژن



اطلاعات تری بلندر

ردیف	ظرفیت تری بلندر (کیلوگرم بر ساعت)	فضای مورد نیاز نصب (متر)	توان الکتروموتور ۱ (کیلووات)	توان الکتروموتور ۲ (کیلووات)	وزن (کیلوگرم)
۱	۲۰۰۰	۲*۱	۵	۴	۱۴۵
۲	۱۰۰۰	۲*۱	۴	۳	۱۲۵



استیل صنعت کاشان

Steel Sanat kashan

خط تولید عصاره گیری

پکیج های پرکولاتور به منظور عصاره گیری از انواع گیاهان به کار می روند و شامل دستگاه های زیر می باشند:

• پرکولاتور

• اوپراتور

• وان نم زنی

• ترولی حمل تفاله

• ترولی حمل عصاره

• پرس هیدرولیک آبدگیری تفاله

• کانوایر انتقال پودر

این دستگاه به صورت دو جداره جهت ایجاد سرمایش یا گرمایش (بر اساس نوع حلال) نیز قابل تولید است.

سفارش هر یک از آیتماهای این پکیج، منفردا نیز قابل انجام است.



خط تولید عصاره گیری

ردیف	ظرفیت اسمی (لیتر)	فضای مورد نیاز نصب (متر)	توان بخار مصرفی (کیلووات)	وزن (کیلوگرم)	راندمان تفکیک	ظرفیت بویلر مورد نیاز (کیلوگرم بر ساعت)	ظرفیت کولینگ تاور مورد نیاز (تن تبرید)	سیستم کنترل
۱	۲۰۰۰	۴ * ۴ * ۸	۲۸۰	۱۶۲۰	۹۰٪ +	۳۵۰	۱۰۰	دستی
۲	۱۲۰۰	۴ * ۳ * ۸	۱۷۰	۱۳۷۰	۹۰٪ +	۲۱۰	۵۰	دستی
۳	۸۰۰	۳ * ۳ * ۶	۱۳۰	۱۱۵۰	۹۰٪ +	۱۵۰	۴۰	دستی
۴	۳۰۰	۳ * ۳ * ۵	۴۰	۸۵۰	۹۰٪ +	۵۰	۱۲	دستی



۰۳۱-۵۸۸۲۸۳۶۳-۶
۰۹۱۳۶۳۱۶۹۷۹



www.Steeco.ir
info@Steeco.ir



کاشان. شهرک صنعتی فتح المبین
بلوار نبی اکرم. خیابان شهدای
گمنام. لاله ۱۲



دستگاه سوکسله

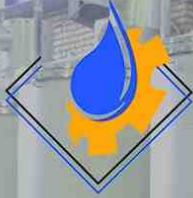
دستگاه های سوکسله به منظور عصاره گیری از گیاهان خاص به کار می روند و شامل دستگاه های زیر می باشند:

- مخزن جوش
- کندانسور توتال رفلاکس
- کندانسور
- محفظه پودر گیاه
- مخزن جمع آوری حلال
- محفظه خلاء
- پمپ وکیوم



دستگاه سوکسله

ردیف	ظرفیت اسمی (لیتر)	فضای مورد نیاز نصب (متر)	توان بخار مصرفی (کیلووات)	وزن (کیلوگرم)	راندمان تفکیک	ظرفیت بویلر مورد نیاز (کیلوگرم بر ساعت)	ظرفیت کولینگ تاور مورد نیاز (تن تبرید)	سیستم کنترل
۱	۱۵۰	۵ * ۲ * ۶	۱۱۰	۸۷۰	۹۵% +	۱۵۰	۳۰	دستی
۲	۱۰۰	۴ * ۲ * ۶	۸۰	۶۳۰	۹۵% +	۱۱۰	۲۰	دستی
۳	۶۰	۳ * ۱.۵ * ۵	۵۵	۴۵۰	۹۵% +	۸۵	۱۵	دستی
۴	۳۰	۳ * ۱ * ۵	۴۰	۳۲۰	۹۵% +	۵۰	۱۰	دستی



استیل صنعت کاشان

Steel Sanat kashan

مزیت ها

- ✓ استفاده از کندانسور های اولیه و ثانویه در ظرفیت های بالا که باعث افزایش راندمان خنک کنندگی محصول می شود.
- ✓ استفاده از لوله های S.S316L بدون درز در کندانسور ها.
- ✓ باز شو بودن قسمت لوله های کندانسور اولیه . این فرایند اسید شویی و جرم گیری لوله ها را بمراتب آسان تر و کاربردی تر می نماید.
- ✓ کاربری آسان در اپراتوری دستگاه.
- ✓ کیفیت و ماندگاری بالای محصول تولیدی به دلیل حذف مولد جامد در مسیر انتقال بخار از دیگ تقطیر به کندانسور
- ✓ کیفیت و کمیت بالای اسانس.
- ✓ عمر بالای دستگاه.

مشتریان ما

ایران گلاب، باریج اسانس و گلکاران، رایحه قدیر محلات ، گلاب طوبی ، گلاب کعبه، گل سرخ هشتگرد، باغ ملی گیاه شناسی، میهن گلاب ، شرکت شیرین عسل و دهها شرکت و کارگاه داخلی و شرکت الکامل بحرین و دبی



دستگاه های تقطیر (تولید عرقیات و اسانس)

دستگاه های تقطیر ساخت استیل صنعت کاشان در چندین مدل و ظرفیت ساخته می شود تا نیاز طیف گسترده ای از تولید کنندگان گلاب، عرقیات و اسانس را برآورده سازند . این دستگاه ها در دو مدل صنعتی و نیمه صنعتی تولید می شوند که در مدل های صنعتی یک بویلر (دیگ بخار) به وسیله کوپلی که در داخل دیگ تقطیر تعبیه شده ، وظیفه گرمایش و جوش آمدن مخلوط آب و گیاه را برعهده دارد. مدل نیمه صنعتی مناسب تولیدکنندگانی است که امکان تهیه و تعبیه ی بویلر (دیگ بخار) را ندارند ، در این مدل ها گرمایش به وسیله یک مشعل ساده که در زیر دیگ تقطیر قرار می گیرد تامین میگردد. ظرفیت های مختلف این دستگاه ها باعث شده مشتریان شرکت استیل صنعت از تولید کنندگان خانگی با ظرفیت روزی ۱۰۰ لیتر تا شرکت های بزرگ با ظرفیت ده ها تن تولید در گروه مشتریان ما قرار بگیرند.



۰۳۱-۵۸۸۲۸۳۶۳-۶
۰۹۱۳۶۳۱۶۹۷۹



www.Steeco.ir
info@Steeco.ir

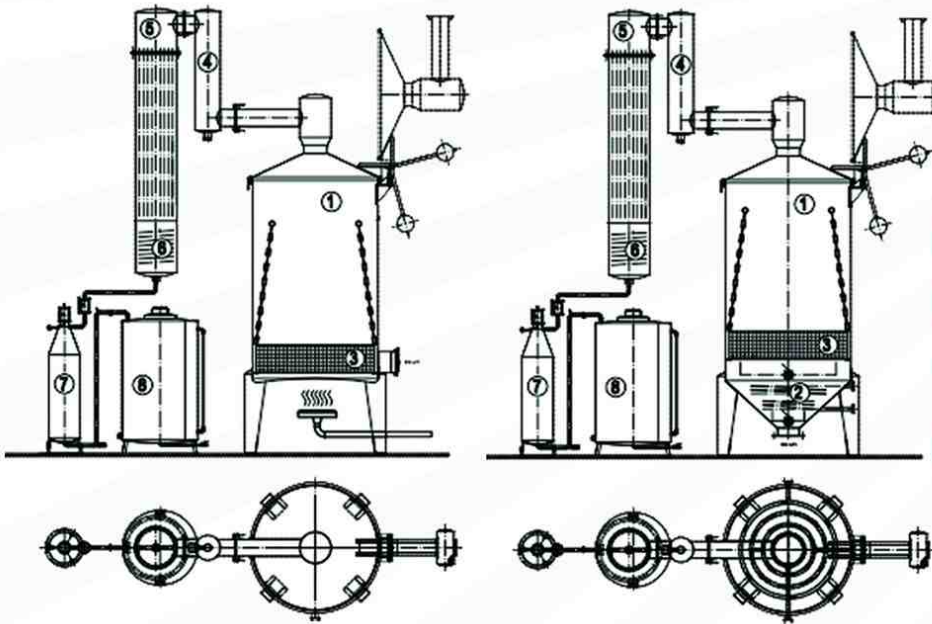


کاشان . شهرک صنعتی فتح المبین
بلوار نبی اکرم . خیابان شهدای
گمنام . لاله ۱۲



مشخصات فنی

- 1-Distillation Vessel (مخزن پخت)
- 2-Heating Coil (کویل های حرارتی)
- 3-Basket (سبد بارگیری)
- 4-Connection pipe (لوله رابط)
- 5-Primary Condenser (کندانسور اولیه)
- 6-Secondary Condenser (کندانسور ثانویه)
- 7-Separator (پارچ اسانس گیر)
- 8-Storage Tank (مخزن ذخیره عرقیات)



دستگاه تولید عرقیات گیاهی مدل نیمه صنعتی

دستگاه تولید عرقیات گیاهی مدل صنعتی



لیست دستگاههای تولید عرقیات گیاهی ساخت شرکت استیل صنعت کاشان

فضای محیطی مورد نیاز		مشخصات دستگاه					مدل	ردیف
طول و عرض (m)	ارتفاع مورد نیاز (m)	میزان تولید عرقیات (Lit/h)	حجم مخزن (Lit)	نوع دستگاه	ظرفیت بارگیری دستگاه (Kg)			
۰.۷×۱.۲	۱/۷	۸-۱۰	۱۲۰	تک جداره	۲۰	S K D ۲۰ N ۱	۱	
۱×۱.۵	۲	۵-۱۰	۳۰۰	تک جداره	۵۰	S K D ۵۰ N ۱	۲	
۱.۵×۳	۳/۵	۳۰-۷۰	۱,۰۰۰	تک جداره	۱۵۰	S K D ۱۵۰ N ۱	۳	
		۵۰-۱۰۰		کویل بخار		S K D ۱۵۰ I	۴	
۲.۵×۴	۴/۵	۵۰-۱۰۰	۲,۰۰۰	تک جداره	۲۵۰	S K D ۲۵۰ N ۱	۵	
		۱۰۰-۱۵۰		کویل بخار		S K D ۲۵۰ I	۶	
۲.۵×۵	۵/۵	۱۲۰-۲۰۰	۳,۰۰۰	تک جداره	۵۰۰	S K D ۵۰۰ N ۱	۷	
		۲۰۰-۳۰۰		کویل بخار		S K D ۵۰۰ I	۸	
۲.۵×۶	۷/۵	۳۰۰-۴۰۰	۶,۰۰۰	کویل بخار	۱۰۰۰	S K D ۱۰۰۰ I	۹	